



ПРЕЗЕНТАЦИЯ

master-kut

МОДУЛЬНАЯ МАШИНА ДЛЯ
ОПТИМИЗАЦИИ ВАШЕГО
БИЗНЕСА

Hypertherm[®]

 SureCut[™]

1	Введение	3
2	master-kut	4
3	Плазма и Лазер	5
4	Гарантийные программы	6
5	Спецификация	7
6	Габариты и расположение	8
7	Стандартная комплектация	9
8	Описание возможностей	10
9	Технические решения для шасси	11
10	robo-kut	13
11	tube-kut	14
12	SURE-CUT	15
13	Источник плазмы XPR170	16
14	XPR газовые консоли	17
15	Газо-кислородный резак IHT	18
16	PRONEST	19
17	Фильтр станция OPF-P TAMA	20
18	Воздушный компрессор	21
19	Контакты	22



- 2010 - Основание
- Armands Sakne - Основатель
- 2010 - Hypertherm Europe OEM партнер
- 2011 - HPR интеграция
- 2012 - Первая машина на шасси POWER CUT
- 2015 - Первая экспортная сделка
- 2017 - XPR интеграция
- 2019 - Первая машина с источником XPR

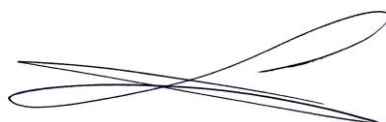
От своего имени и имени компании благодарю вас за интерес к системам плазменной резки IPT.

IPT (Industrial Production Technologies) - семейный бизнес. В течение двух поколений металлообработка является традицией нашей семьи. Многолетний опыт и знания позволяют нам понять, какое оборудование необходимо для успешной работы в сфере резки стали.

Мы рассматриваем нашу способность быстро адаптироваться к изменениям, интеграции новых и инновационных решений в наши системы плазменной резки как наше самое большое преимущество. Мы предлагаем только лучшие в мире технологии.

Мы позаботились о том, чтобы наше оборудование служило вам хорошо и приносило прибыль. Развитие и поддержание взаимной лояльности и достижение превосходных результатов - наша конечная цель. Надеемся на долгосрочное сотрудничество!

Желаем всего наилучшего
Armands Sakne



master-kut это машина плазменной резки сконструированная по модульному дизайну, предназначенная для высоких показателей загрузки и тяжелых агрессивных условий эксплуатации, что обеспечивает бесперебойную и уверенную работу в течении длительного времени.

master-kut выполнена с применением технологий SureCut™ от компании Hypertherm, что позволяет одинаково успешно применять источники плазмы серии Powermax, MAXPRO200, HPR130XD и XPR300.

master-kut предназначается для выполнения множества различных проектов термической резки металла. Шасси оборудования закреплено на рабочем столе, что позволяет повысить компактность и мобильность оборудования. В качестве дополнительной опции возможна установка кислородных горелок на тоже шасси. Для обеспечения высокого уровня надежности оборудования все машины **IPT** проходят тестовые испытания и оснащаются только надежными и проверенными комплектующими.

master-kut оборудование соответствует всем самым передовым мировым стандартам производства и безопасности а так же отвечает всем требованиям стандарта термической резки ISO 9013:2017. Все производимые машины оснащаются самыми новейшими технологиями и разработками от Hypertherm:

- **Источник плазмы Hypertherm**
- **Программное обеспечение Hypertherm ProNest™**
- **ЧПУ Hypertherm Edge Connect™**
- **Система контроля высоты плазменной дуги Sensor™ (THC)**
- **Операционная система ЧПУ Hypertherm Phoenix**
- **Оригинальные расходные материалы Hypertherm**

master-kut использует прецизионные линейные направляющие для перемещения по оси X.

master-kut может включать в себя опциональную 5-осевую головку IPT **robo-kut. master-kut** также часто включает в себя технологию кислородной горелки (одной или нескольких) для резки более толстых стальных пластин, для самых высоких производственных применений..

ISO 9013: 2017 определяет геометрические характеристики и допуски на качество изделий, классификацию термических разрезов для кислородного топлива, плазменную и лазерную резку. Применяется для плазменной резки от 0,5 мм до 150 мм и лазерной резки от 0,5 мм до 50 мм

ISO 9013:2017 диапазоны термической резки:

➤ 1 2 3 4 5 >

Качество лазерной резки - диапазон 2

master-kut	ISO Стандарты термической резки	Соотношение универсальности плазмы по отношению к лазеру
XPR X-Definition*	2+	95%
HPRXD Hy-Definition **	3+	80%
MAXPRO200	4+	50%
POWERMAX	4+	30%

* XPR – Стандарт ISO 2 с новыми оригинальными расходниками для плазменных процессов 80A и 130A. Углеродистая сталь толщиной до 10 мм.

** HPRXD – С новыми оригинальными расходниками для плазменных процессов 80A и 130A. Углеродистая сталь толщиной до 10 мм.

master-kut	Гарантийный срок в годах	Сервисная программа	Программа поддержки клиента
HPRXD Hy-Definition	5	IPT LOG	PLP
XPR X-Definition*	2*	Standarta	PLP
MAXPRO200	2	Standarta	PLP
POWERMAX	2	Standarta	PLP

IPT LOG – Мониторинг основных показателей и показателей обслуживания оборудования **master-kut** осуществляется модулем интернет-подключения Hypertherm.

* Доступно только для систем серии HPR.

Стандарт - оборудование **master-kut** без онлайн-системы мониторинга удаленного оборудования.

PLP – Partnership Loyalty Program - это программа лояльности, основанная на взаимном доверии между владельцем оборудования и провайдером. Программа включает в себя покупку расходных материалов, обслуживания и других услуг только у компании IPT. Взамен владелец оборудования получает дополнительную гарантию а так же индивидуальную скидку на проведение сервисного обслуживания и на приобретение расходных материалов*

* - скидка рассчитывается в зависимости от годового объема потребления товаров и услуг от компании IPT

В зависимости от специфики машины износ или преждевременный выход из строя следующих деталей не покрывается гарантией:

- Расходные материалы (сопла, электроды, колпачки, завихрительные кольца и т.д.)
- Ламели режущего стола
- Детали подверженные нормальному износу (подшипники, зубчатые колеса и рейки, линейные направляющие и т.д.)
- Фильтры и охлаждающие жидкости

Использование неоригинальных расходных материалов а так же деталей не рекомендованных IPT ведёт к утрате гарантии. Оборудование с системой IPT LOG должно быть обеспечено непрерывным интернет соединением. Несогласованное отключение подключения к интернету может рассматриваться как основание для прекращения программы PLP и потери гарантийного срока.

Сервис-инженер IPT предоставляется в течении всего гарантийного срока обслуживания. Рекомендуется использовать оригинальные расходные материалы Hypertherm® и запасные части IPT для поддержания работы машины и снижения физического износа.

Требования к электрическому подключению

Наименование	Максимальное энергопотребление (kW)	Рекомендуемая мощность предохранителя (A)	Напряжение (V)
Шасси оборудования MASTER-KUT*	5	25	400
Источник плазмы HPR130XD	19,5	160	400
Установка фильтрации воздуха ТАМА	7.5	25	400
Воздушный компрессор	7	16	400
Итого:	39	226	

* Машина оснащена электрическим распределительным щитом.

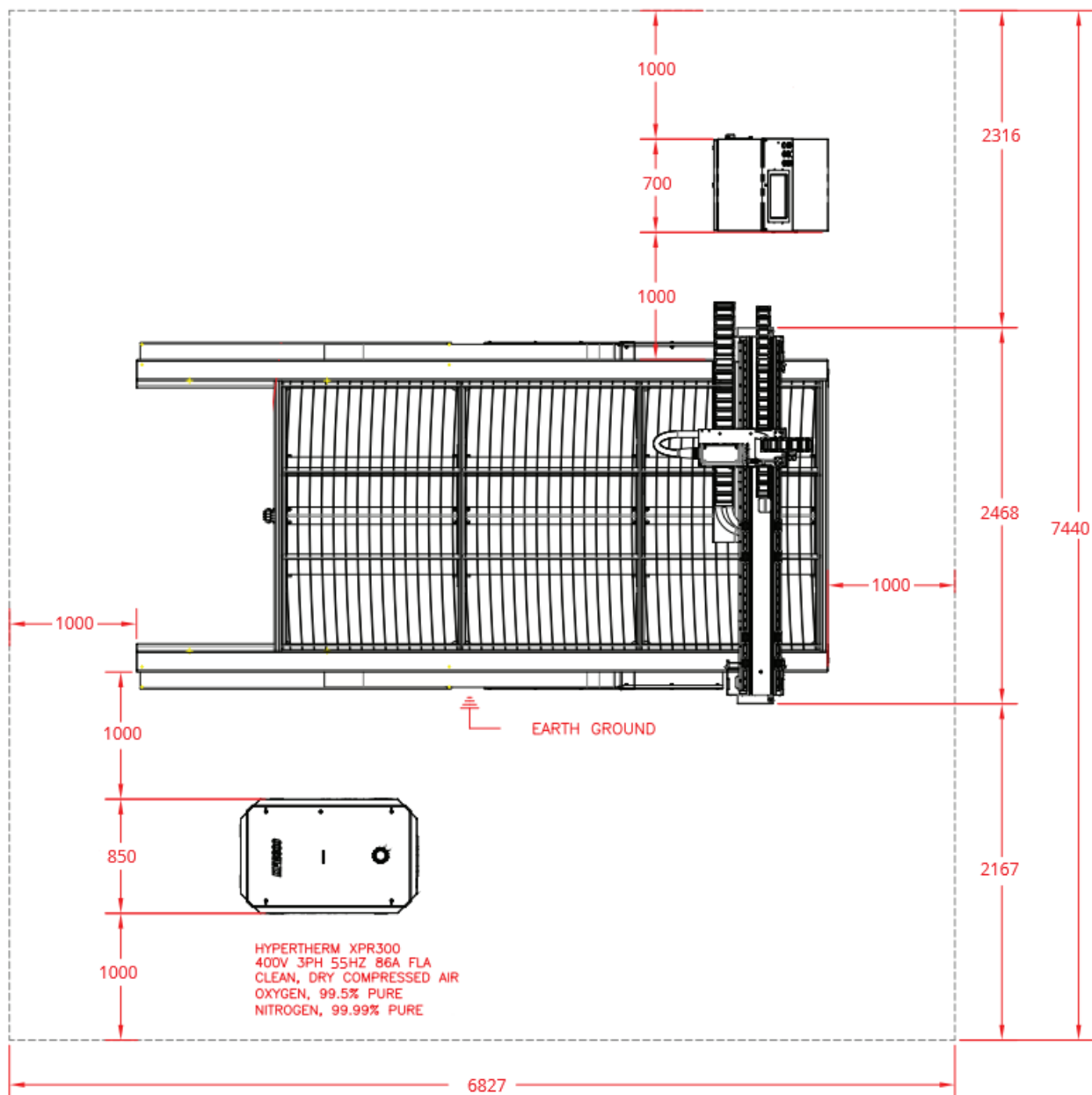
Требования к подключению к газу XPR170/300

Газ	Описание	7.5 bar ± 0.4 bar
CORE O2 (oxygen)	99.5% чистый, сухой, без масла**	7.5 bar ± 0.4 bar
CORE N2 (nitrogen)	99.99% чистый, сухой, без масла	7.5 bar ± 0.4 bar
CORE Air	чистый, сухой, концентрация масла в соответствии со стандартом 8573-1: 2010 класс 1.4.2	7.5 bar ± 0.4 bar
VWI Ar (argon)	99.99% чистый, без масла	7.5 bar ± 0.4 bar
VWI H2O (water)	Чистая питьевая вода	4 bar
OPTIMIX H2	99.98% чистый, без масла	7.5 bar ± 0.4 bar

Диаграмма плазменной резки XPR170/300

Толщина материала		mm
Типы материалов	Углеродистая сталь, (O2) процесс Аргон	40/50
	Углеродистая сталь, (O2) процесс	35/45
	Нержавеющая сталь	22/38
	Алюминий	25/38
Максимально допустимая толщина, начиная с края листа	Углеродистая сталь	60/80
	Нержавеющая сталь	38/75
	Алюминий	38/50

Модель (CM)	G8	G10	G12
ширина	2000	2500	3000
длина	3000, 6000, 9000, 12000+		



master-kut описание	параметры
Модуль стола 2000 mm x3000 mm	да
Количество станций (резаков)	1
Рельсовые пути	4500 mm
Рабочая ширина от	2000 mm
Косозубая высокоточная передача с качеством точности Q7	да
Кабелеукладчики IGUS	да
Аварийные кнопки	3
Концевые выключатели	Индуктивные
Лазерная указка	да
Охлаждение сервокомпьютеров с цифровым термостатом управления	да
Уникальная панель управления	да
Главный распределительный шкаф	да

ЧПУ:	параметры
Edge Connect – Hypertherm	да
Операционная система	Windows 10
Операционная система оператора	Phoenix 10
Экран управления	19` сенсорный
Жесткий диск	SSD
Платформа SureCut со встроенным процессом TrueHole и возможностью раскроя в ручную.	Да
библиотекой реза стандартных деталей.	да
Библиотека настроек реза	да
Удаленное подключение	да
Подключение к Интернет	Wifi / LAN
Протокол соединения плазменной системы	CAN
Протокол управления	EtherCat

IPT **master-kut** предлагает следующие функции и преимущества :

- Машина предназначена для использования в агрессивных средах и условиях высокой нагрузки
- Моноблочный дизайн, модульное шасси с моторизованным приводом X оси
- Y ось с косозубым шестеренчатым приводом
- Z- ось Hypertherm Sensor™ система контроля высоты плазменной дуги
- Серво моторы, редукторы и подшипники серии Heavy-Duty
- Источники плазмы Hypertherm POWERMAX, MAXPRO200, Hy-Definition HPR un X-Definiton XPR
- Автоматическая газовая консоль Hypertherm
- Компактный держатель плазмотрона
- Лазерная точка для позиционирования рабочих листов в соответствии с установленной программой работы
- ЧПУ Hypertherm Edge Connect™ или Micro Edge (установлен на корпусе машины)
- Ультразвуковой сенсорный экран 19 дюймов
- Программное обеспечение для подготовки задач Hypertherm ProNest™
- Свободное ускорение до 30000 мм / min
- Электрический распределительный шкаф автономная система охлаждения
- Опция: 5-осевой роботизированный манипулятор **robo-kut** (наклонная резка, подготовка деталей для сварки)
- Опция: Установка кислородной системы резки металла (пропановый резак)





Технические решения для шасси



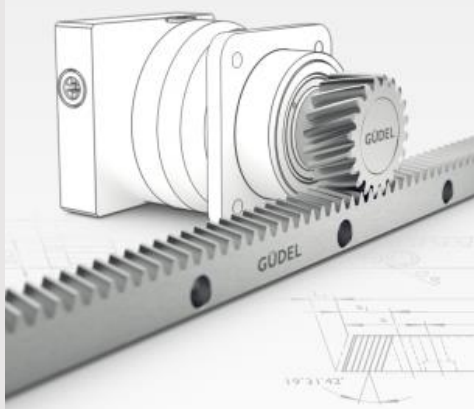
- Рама выполненная в модульном дизайне
- Высочайшая точность и стабильность работы
- Фрезерованные посадочные места выполнены на одной установке
- Установка и введение машины в эксплуатацию за считанные часы

- Прочная и надежная конструкция машины для резки толстого листа в самых суровых условиях
- Секционная конструкция стола позволяет производить сервисные работы по очистке в кратчайшие сроки



- Оптимизированная масса портала для повышенной скорости работы и точности обработки.
- Возможность увеличить длину машины даже уже после установки.

KOLLMORGEN AKD сервоприводы & AC сервомотры – АКМ



GUDEL косозубая передача и шестерня

Hypertherm Sensor™

- Магнитный держатель
- Z-ось Hypertherm Sensor™
Advanced THS модуль
контроля высоты



robo-kut - самый точный в отрасли 5-осевой роботизированный модуль плазменной резки. Для разделки листа под сварочный шов и снятия фаски. **robo-kut** может использовать наклон +/- 45 градусов А, V, К, Х, Y и более низкий Y.

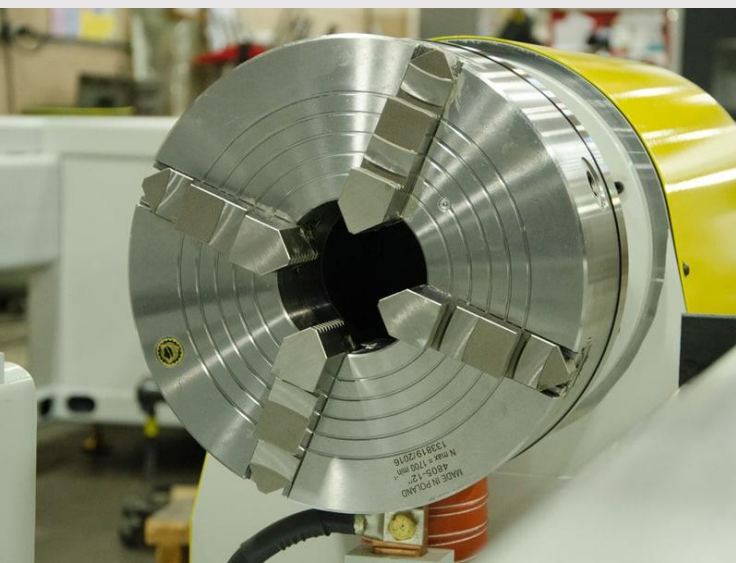
Что наиболее важно, **robo-kut** может вырезать отверстия диаметром 12,5 мм на стальной пластине 25 мм, чтобы обеспечить соотношение отверстие/толщина 1/2: 1.





- **Дополнительный модуль для резки труб.**
- **Это устройство значительно повышает производительность и экономию по сравнению со специальным оборудованием для резки труб.**

- **Интегрированная система вращения труб состоит из 4-х кулачкового шпинделя и комбинации сервоприводов**



- **Наивысшую продуктивность вы получите совместно с Sensor TCH, Hypertherm Rotary Tube Pro и 5-осевым роботом.**
- **Опция tube-kut позволяет обрабатывать трубы круглого сечения до 300мм. и квадратного сечения до 200мм.**
- **Вес модуля 500 kg.**

Hypertherm®

✓ SureCut™

Технология SureCut™ повышает производительность за счет применения опыта обработки в комбинации источника тока систем плазменной резки, устройства ЧПУ и программного обеспечения PRONEST.

True Hole®



Применение накопленного опыта для автоматического нарезания отверстий для болтов

True Bevel®



Автоматически применяет правильный угол и уменьшает количество требуемых тестов и ошибок

Rapid Part®



Увеличивает производство количество деталей в час за счет изменения траектории движения резака и других настроек

Оборудование компании IPT открывает доступ к технологии SureCut™, благодаря полной интеграции самых передовых разработок от Hypertherm.

А ваше оборудование позволяет добиться того же?

master-kut рекомендуем вместе с XPR170

- Максимальная мощность резания: 170А
- Потребление при 100% нагрузке 400 С: 37.5 кВт
- Рабочий цикл @ 400 С: 100% @ 300А, 400V, 3-РН
- Угловое качество до 12 мм для черных стальных материалов по ISO9013
Категория: 2
- Рабочее давление газа: 7,5 бар +/- 0,4 бар
- Поддерживает технологии True Hole® и True Bevel®:> 20 мм
- Независимая система охлаждения обеспечивает бесперебойную работу
- Маркировка на металлической поверхности
- Сертификат: ISO 9001: 2000 или аналогичный
- Вес: 680 кг

Система X-Definition XPR170.



Core™



- Качество резки высокоуглеродистой стали, точные прямые резы, резкость кромки до 12 мм. Процесс резки нержавеющей стали N2 HDi азотом предотвращает попадание воздуха на поверхность.
- Газовая консоль Core™ : Сжатый воздух, O2, N2
- Черная сталь Макс. обработка по листу: 45 мм

VWI™

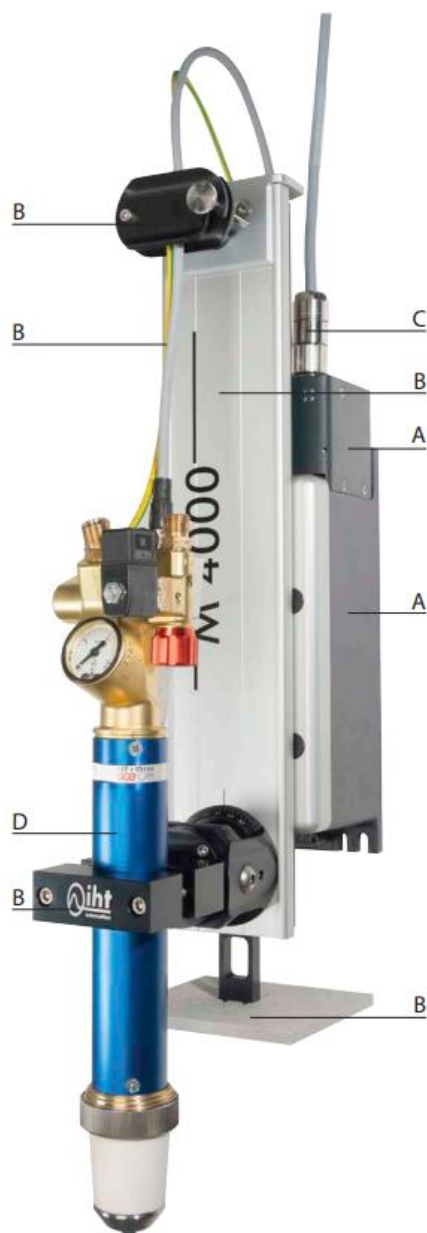


- Все основные функции консоли CORE плюс маркировка аргоном и на 10% более высокая проникающая способность с поддержкой аргона. Значительно возросшие возможности резки цветных металлов, благодаря смеси газов F5 HDi и запатентованной системе подачи воды в резак (VWI)
- Газовая консоль VWI: сжатый воздух, O2, N2, Ar, F5, H35, H20

OptiMixI™



- Все технологии VWI, плюс три газосмесительные станции - Ar, N2 и N2. Предназначен для высококачественной и сложной резки металла.
- Плазменный газ консоли OptiMixI : Сжатый воздух, O2, N2, Ar, F5, H35, H20, H



Система контроля высоты и зажигания ИТТ

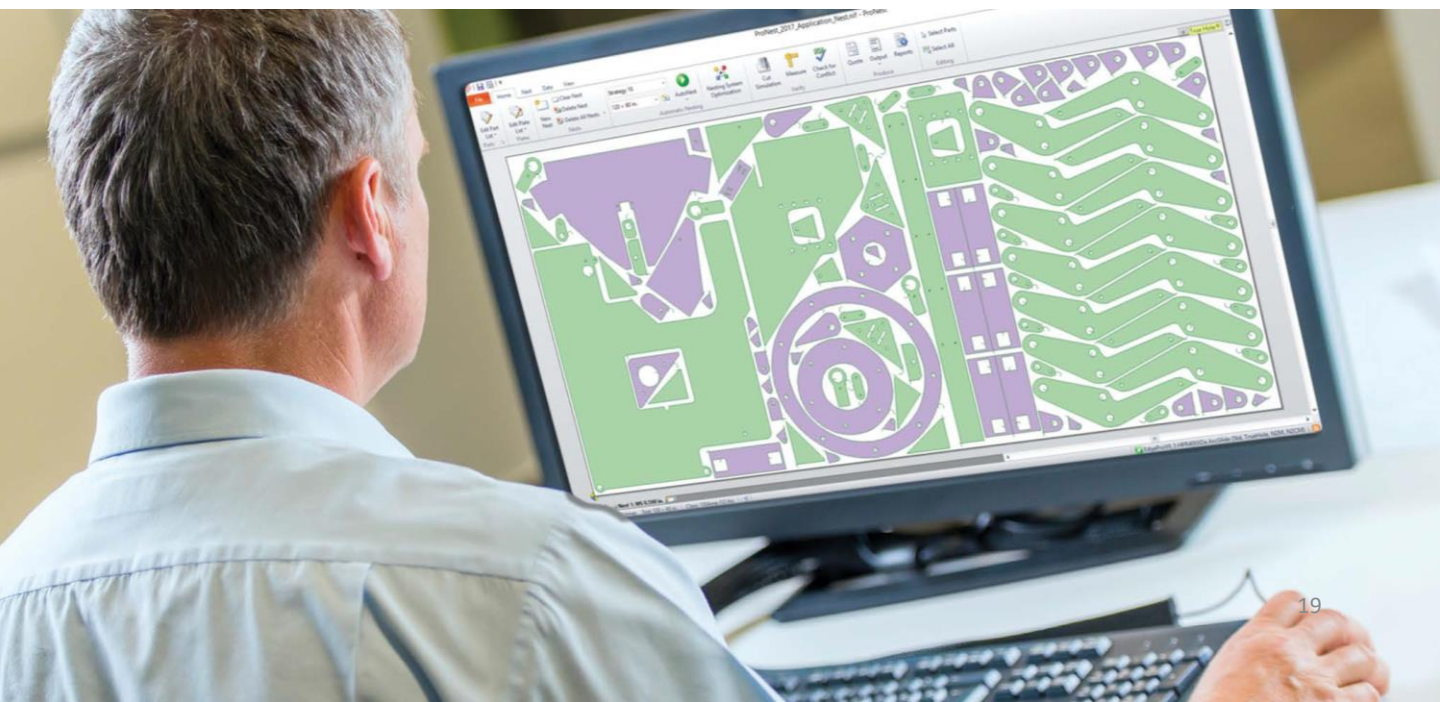
- Интегрированная Oxy-Fuel система
- Цепное зажигание, изменение высоты и лифт - все в одной системе
- Предотвращение обратной реакции
- Интеграция в цифровую систему управления Hyperthem Edge Connect.
- Подключение к локальной сети
- Модульная конструкция
- Применение компонентов высшего качества
- Толщина резки до 300 мм (стандартная > 200 мм, конструкция специального оборудования > 300 мм).
- Возможность подключения нескольких горелок
- Ход контроля высоты 100мм, 300 мм с защитой от жидкого металла

Hypertherm ProNest - это ведущее программное обеспечение для обработки задач CAD / CAM, специально разработанное для передовой плазменной резки.

ProNest повышает экономию материалов за счет повышения производительности, снижения эксплуатационных расходов и улучшения качества продукции, предлагая высочайший уровень знаний для непосредственного снижения производственных затрат.

МОДУЛИ PRONEST™ 2019

- Tekla NC NC1
- AutoCAD Inventor
- Automatic Nesting (Автоматический раскрой)
- Chain and Bridge Cutting (Вырез перемычек)
- Collision Avoidance (избежание столкновений)
- Common Line Cutting (Рез по общей линии)
- Creo ProE
- Data Sync (Синхронизация данных)
- Nesting System Optimization (Оптимизация раскроя)
- Pipe and Fittings (Резка труб)
- Plate Inventory
- Skeleton Cut Up (Резка скелета листа)
- Solid Works (Интеграция с Solid Works)
- Work Order Processing (Контроль размещения заказа)



ГОРИЗОНТАЛЬНАЯ ФИЛЬТР-СТАНЦИЯ ТАМА ОРФ-Р

Горизонтальные фильтр-станции ТАМА используются вместе с различным оборудованием IPT для удаления пыли и дыма



Размеры фильтра (мм)	2250 x1450 h=3653
Номинальная пропускная способность [Нм3 / ч]	6600-8800
Площадь фильтра [м2]	168
Фильтрующие элементы	Цилиндрические подкатные (Klase M)
Количество фильтрующих элементов	8-16
Размеры фильтрующих элементов	Ø325 H=660
Материал фильтрующего элемента	Нано-покрытая целлюлоза 130 gr/m2
Макс. Рабочее давление [Па]	5000
Рабочая температура	- 10°C līdz +40°C
Расход воздуха (l/min pie 5,5 bar)	360
Количество клапанов	8-16
Тип электроклапанов	Ø1"- 24V DC
Давление сжатого воздуха [bar]	5.5
Требования к воздушному соединению (ISO klase 2.4.1 8573-1:2000)	Ø1/2"
Уменьшение объема работы в рабочем пике (Pa)	1700Pa - 1800Pa
Рабочее напряжение вентилятора	400 V 3 фазы + частота 50Hz Подключение: треугольник-звезда
Мощность двигателя	7,5 kW - 15kW
Класс электродвигателя	IE 3

AIRPOL KT7 ВИНТОВОЙ КОМПРЕССОР



Производитель	PPS AIRPOL SP. z.o.o., Poland
Модель	AIRPOL KT 7
Тип	винтовой
Подача воздуха при максимальном давлении 10 bar	0.95 m ³ /min
Мощность электродвигателя	7,5 kW
Напряжение	400 V / 60 Hz
Предохранитель	25 A
Панель управления	Микропроцессор AIRPOL Power Control
Привод	Ременной
Требования к охлаждающему воздуху	1200 m ³ /h
Точка росы	+3 C
Качество воздуха	ISO 8573.1 2.4.2
Уровень шума	72 dB A
Температура окружающей среды (min/max)	+5 / +45 °C
Температура сжатого воздуха выше чем окр. среды	На 10 ° C выше, чем в окружающей среде
Присоединение	G 3/4"
Ресивер	500L
Габариты (LxWxH)	1922x 660 x 1450 mm
Вес	370 kg

BALTIC

IPT OU Latvian branch

Legal address: Gaismas 2a, Ķekava,
LV2123

Reg. nm.: 40103919733

VAT nm. : LV40103919733

IBAN: LV36PARX0016835130001

Armands Sakne

Director

Mob. +371 26172645

armands.sakne@ipt.lv

General Inquiries
Sales & Product Information
Service and Support

www.ipt.lv

RUSSIA

ИПТ

Legal address: 344002, РФ, Ростов-
на-Дону, ул. Социалистическая
88, комната 6.

Reg. nm.: 1186196024046

VAT nm.: 6164122062

IBAN: 40702978626070000126

Савинков Евгений Николаевич

Director

Mob. +7 928 142-93-19

evgenii.savinkov@ipt.lv

General Inquiries
Sales & Product Information
Service and Support

www.ipt.lv

BELARUS

ПлазмаСнабКомплект

Legal address: 220089, г. Минск, ул.
Гурского 37, офис 5Н, комната
№18/11

Альберт Бурсянин

Director Тел. +375 17 3221264,

Факс. +375 17 3221264

lazmapsk@gmail.com

General Inquiries
Sales & Product Information

www.plazmapsk.by

